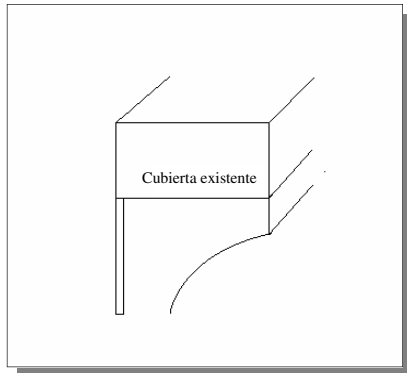


Hoja de instrucciones de forma en voladizo

STEGMEIER
LLC

RESIN ROCK

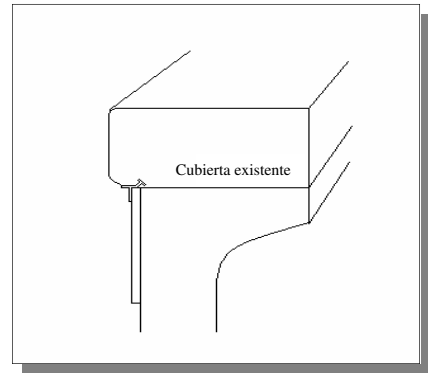
DEEP RESIN ROCK



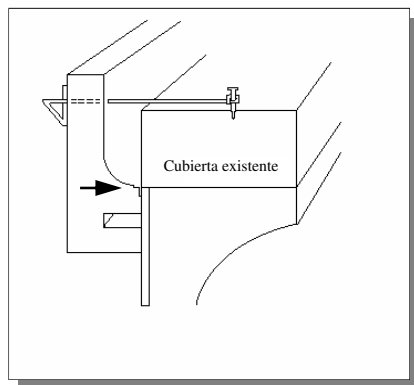
Paso 1,2

Paso 1. Limpie el azulejo con un paño limpio para eliminar la humedad o el polvo.

Paso 2. Quite el papel de la cinta de doble cara (un pie a la vez). (Roca de resina) Pegue la forma a la loseta con la parte inferior del borde del perfil decorativo al nivel de la parte superior de la loseta. (Roca de resina profunda) Coloque la parte inferior del borde del perfil decorativo 1/2 "debajo de la parte superior de la loseta.



Paso 1,2

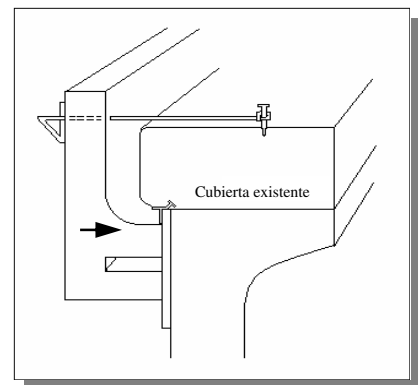


Paso 3,4,

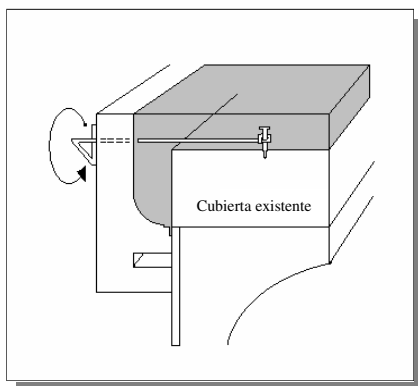
Nota: Durante el clima frío, puede ser necesario calentar la loseta antes de pegar la forma.

Paso 3. Introduzca los clavos de concreto en el concreto existente a una distancia de 14 "y 8" del borde.

Paso 4. Coloque la rondana de plástico (incluida) en el alambre de amarre. Empuje el alambre de amarre a través de la forma incluso con la parte superior del concreto existente. El alambre de amarre debe quedar al ras del concreto (como se muestra en la imagen). Engrase los alambres de amarre con vaselina, sujete el molde con una ligera presión y ate la cola del alambre de amarre alrededor del clavo.



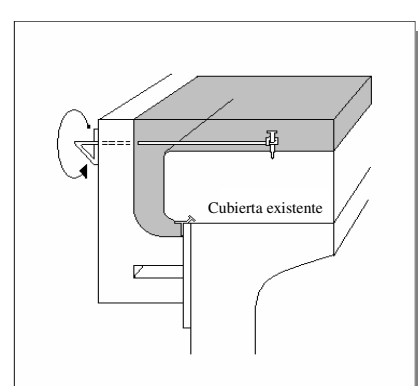
Paso 3,4,



Paso 5.

Paso 5. Una vez que la roca epóxica es lo suficientemente fuerte para soportar su propio peso, se pueden quitar las formas. Para quitar la forma, gire la cabeza del alambre de amarre, se romperá el alambre de amarre. Retire la forma.

Nota: Las formas están forradas para facilitar el pelado y un acabado suave.



Paso 5.

Como las condiciones y métodos de uso de nuestros productos están fuera de nuestro control, ofrecemos estos productos de buena fe pero sin garantía expresa o implícita.