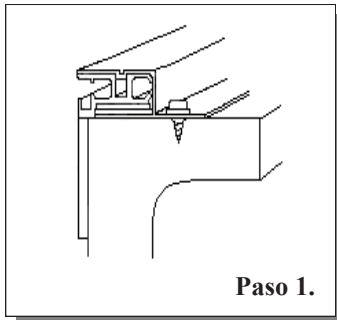


# Pool Cover Form E

Apoyo técnico (800) 382-5430

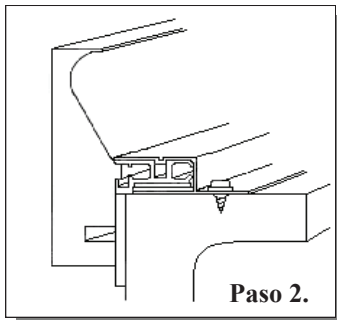
STEGMEIER.  
LLC  
www.stegmeier.com

## Instrucciones:



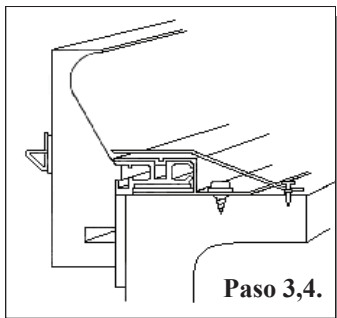
Paso 1.

**Paso 1.** Limpie la pared de la piscina con un paño limpio para eliminar la humedad o el polvo.



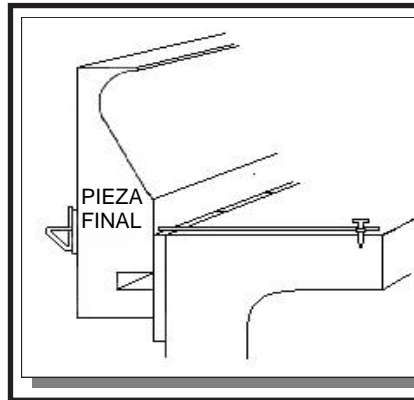
Paso 2.

**Paso 2.** Quite el papel de la cinta de doble cara (un pie a la vez) para adjuntar la forma. Inserte la nervadura de la forma en el riel y pegue el formulario a la pared de la piscina.



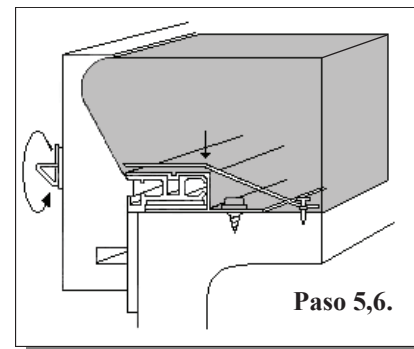
Paso 3,4.

**Paso 3.** Introduzca los clavos para concreto en la viga de unión a una distancia de aproximadamente 12 ”.



## Piezas finales

Esta es la pieza final (la forma opuesta al rodillo de la cubierta de la piscina). La única diferencia con las formas laterales es que la pieza del extremo no tiene reborde. Nivele la pieza del extremo con la forma lateral y fíjela a la pared.

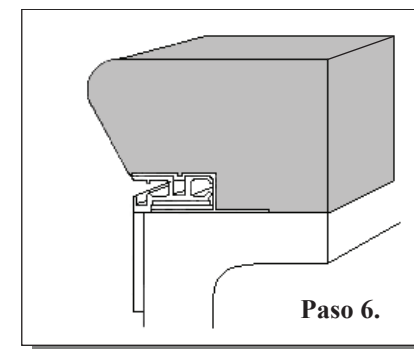


Paso 5,6.

**Paso 4.** Coloque una rondana de plástico (incluida) en el alambre de amarre. Empuje el alambre de amarre a través del nivel de la forma con la parte superior del riel. Sostenga la forma con una ligera presión y ate la cola del alambre alrededor del clavo.

**Paso 5.** Mientras vierte, golpee la forma para liberar burbujas de aire. Esto ayudará a prevenir la formación de panales.

**Paso 6.** Una vez que el concreto es lo suficientemente fuerte para soportar su propio peso, se deben quitar las formas. Para quitar las formas, gire la cabeza del alambre de amarre, romperá el alambre de amarre dentro del concreto. Retire la forma exponiendo la cara para el acabado.



Paso 6.

**Nota:** Quitar las formas una sección a la vez ayudará a mantener la humedad en el concreto para permitir el tiempo adecuado para terminar.

\* Consideraciones estructurales: Si la instalación es un vertido de coping, **NO** aplique un rompedor ya que es necesario adherir el concreto a la parte superior de la viga de unión.